



**Kochgeräte  
Gas-Lavasteingrill Serie 600**

Artikel-Nr. 113019 (GL30GLS)

---

**Handbuch**

---



# DIE GEBRAUCHS-, UND INSTALLATIONSANWEISUNG



GL – 30 GL / GL 30 GLS/ GL – 60 GL/ GL 60 GLS

## INHALT

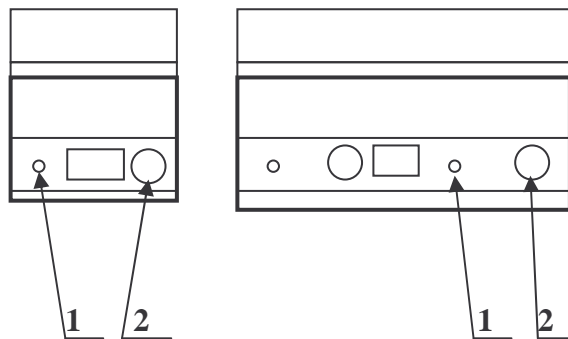
Erklärung von Normeneinklang	3
Installation	4
Rohr für Gasanschluss	5
Ansetzungskontrolle des Gerätes	5
Anweisung für Umbau und Installation der weiteren Gastypen	5
Austausch von Hauptbrennerdüse	5
Instandhaltung	6
Gebrauchsanweisung	6
Anzündung des Hauptbrenners und Thermoregulation	6
Anweisung für Aussaugen der Abgasen	6
Ausschaltung des Bedarfsartikels und des Hauptbrenners	6
Gefäß fürs Fettsammeln	7
Bemerkunge und Empfehlunge	7
Reinigung und Instandhaltung	7
Verfahren im Fall der schlechte Funktion des Gerätes	7
Hinweise	8
Dimensionen und Anschlusspunkte	8

## DIE NORMENÜBEREINSTIMMUNGSDEKLARATION

Der Produzent erklärt, daß die Geräte in einer Übereinstimmung mit den Vorschriften der CEE 90/396, dem Gesetz Nr. 22/1997 der Sammlung und zugehörigen Regierungsverordnungen stehen. Die Installation muss mit der Absicht auf geltende Normen durchgeführt werden. Vorsicht, im Falle einer direkten oder indirekten Beschädigung, die sich auf falsche Installation, unrichtigen Eingriff oder Anpassungen, ungenügende Instandhaltung, unrichtige Verwendung beziehen, und welche eventuell durch andere Ursachen, als in Punkten der Verkaufsbedingungen angeführt ist, so verzichtet der Importeur auf jegliche Verantwortung. Dieses Gerät ist nur für fachliche Verwendung bestimmt und muß durch qualifizierte Person bedient werden. Teile, die nach der Einstellung durch den Hersteller oder durch befugte Person gesichert wurden, dürfen vom Benutzer keineswegs umgestellt werden.

secured by the producer or accredited person must not be rebuilt by user.

Bild. A:



<b>MODELL</b> <b>GL – 30GL</b> <b>Brenner 4 kW</b>	<b>12,8 kWh/kg</b> <b>G 30/G31</b> <b>PROPAN/BUTAN</b> <b>28-30 mbar</b>	<b>12,8 kWh/kg</b> <b>G 30/G31</b> <b>PROPAN/BUTAN</b> <b>50 mbar</b>	<b>12,8 kWh/kg</b> <b>G 31</b> <b>PROPAN</b> <b>37 mbar</b>	<b>9,45 kWh/m<sup>3</sup></b> <b>G 20</b> <b>NATURAL GAS</b> <b>20 mbar</b>	<b>GAS-</b> <b>ANSCHLUSS-</b> <b>ROHR</b>
<b>Brennerdüse</b> <b>1/100 mm</b>	93	77	93	135	G 1/2''
<b>Verbrauch</b>	kg/h 0,546	kg/h 0,546	kg/h 0,546	m <sup>3</sup> /h 0,74	

<b>MODELL</b> <b>GL – 60GL</b> <b>Brenner2x4 kW</b>	<b>12,8 kWh/kg</b> <b>G 30/G31</b> <b>PROPAN/BUTAN</b> <b>28-30 mbar</b>	<b>12,8 kWh/kg</b> <b>G 30/G31</b> <b>PROPAN/BUTAN</b> <b>50 mbar</b>	<b>12,8 kWh/kg</b> <b>G 31</b> <b>PROPAN</b> <b>37 mbar</b>	<b>9,45 kWh/m<sup>3</sup></b> <b>G 20</b> <b>NATURAL GAS</b> <b>20 mbar</b>	<b>GAS-</b> <b>ANSCHLUSS-</b> <b>ROHR</b>
<b>Brennerdüse</b> <b>1/100 mm</b>	2 x 93	2 x 77	2 x 93	2 x 135	G 1/2''
<b>Verbrauch</b>	kg/h 1,092	kg/h 1,092	kg/h 1,092	m <sup>3</sup> /h 1,48	

<b>MODELL</b> <b>GL – 30GLS</b> <b>Brenner 6 kW</b>	<b>12,8 kWh/kg</b> <b>G 30/G31</b> <b>PROPAN/BUTAN</b> <b>28-30 mbar</b>	<b>12,8 kWh/kg</b> <b>G 30/G31</b> <b>PROPAN/BUTAN</b> <b>50 mbar</b>	<b>12,8 kWh/kg</b> <b>G 31</b> <b>PROPAN</b> <b>37 mbar</b>	<b>9,45 kWh/m<sup>3</sup></b> <b>G 20</b> <b>NATURAL GAS</b> <b>20 mbar</b>	<b>GAS-</b> <b>ANSCHLUSS-</b> <b>ROHR</b>
<b>Brennerdüse</b> <b>1/100 mm</b>	130	110	130	180	G 1/2''
<b>Verbrauch</b>	kg/h 0,53	kg/h 0,50	kg/h 0,48	m <sup>3</sup> /h 0,69	-

<b>MODELL</b> <b>GL – 60GLS</b> <b>Brenner 2x6 kW</b>	<b>12,8 kWh/kg</b> <b>G 30/G31</b> <b>PROPAN/BUTAN</b> <b>28-30 mbar</b>	<b>12,8 kWh/kg</b> <b>G 30/G31</b> <b>PROPAN/BUTAN</b> <b>50 mbar</b>	<b>12,8 kWh/kg</b> <b>G 31</b> <b>PROPAN</b> <b>37 mbar</b>	<b>9,45 kWh/m<sup>3</sup></b> <b>G 20</b> <b>ZEMNÍ PLYN</b> <b>20 mbar</b>	<b>GAS-</b> <b>ANSCHLUSS-</b> <b>ROHR</b>
<b>Brennerdüse</b> <b>1/100 mm</b>	2x130	2x110	2x130	2x180	G 1/2''
<b>Verbrauch</b>	kg/h 1,06	kg/h 1,0	kg/h 0,96	m <sup>3</sup> /h 1,38	-

## INSTALLATION DES BEDARFSARTIKELS

Installation, Herrichtung, Umbau der Anlage auf anderen Gastyp und Setzung im Betrieb muss qualifizierte Person machen, die zu solchen Leistungen Erlaubnis nach gültigen Normen hat. Bedarfsartikel kann man nur in gut gelüfteten Räumen installieren, wenn es möglich ist, dann unter Dampfsauger. Luft nötig fürs Brenner ist 2m<sup>3</sup>/St/kW der Leistung der installierten Anlage. Das Gerät kann selbstständig oder in eine Serie von bei uns hergestellten Anlagen installiert werden. Es ist wichtig eine Mindestdistanz 10 cm von anderen Gegenständen einzuhalten und auch den Kontakt mit Brennstoffen vorbeugen. Anders ist es nötig entsprechende Herrichtungen zu machen dass die Thermoizolation versichert ist (z.B. zwischen das Gerät und Brennmaterial geben wir die azbeste Platte).

## SICHERHEITSMASSNAHME VON GESICHTSPUNKT DES FEURSCHUTZES NACH NORME ČSN 061008 PARAGR. 12-2

- Das Gerät können nur Erwachsene bedienen.
- Gasbedarfsartikel kann man sicher in normalen Milieu nach Norme ČSN 332000-3 benützen. Im Fall, dass man in der Nähe von Gerät mit gefährlichen Stoffen arbeitet (z.B. klebert Linoleum, PVC usw.), muss man das Gerät in Zeit aus Betrieb ausschalten. Weil bei solchen Arbeiten vorübergehendes Gefahr des Feurs oder Explosion entstehen kann.
- Vor Montage des Gerätes muss man eine Erlaubnis von Gaswerk haben, die der Anschluss des Gerätes bewilligt.
- Anschluss an Gas kann nur Fachinstallationswerkstatt machen.
- Gasbedarfsartikel muss man so plazieren, um fest an unbrennbarer Uterlage zu stehen oder zu hängen. Die Unterlage soll mindestens 10 cm (auf jeder Seite) grösser als Grundriss des Gerätes seien.
- An den Bedarfsartikel und in Entfernung kleiner als Sicherheitsenthehrnung darf man keine Sachen aus Brennstoffe legen (die mindeste Entfernung is 50 cm in Richtung von hauptsaugen und 10 cm in anderen Richtungen).
- Sicherheitsentfernung von Stoffen der Einzelstufen von Brennerket und Informationen von Brennbarkeitstufe gewöhnlicher Baustoffen—siehe Tabelle.

### Tabelle:

Brennbarkeitsstufen nach Norme (ČSN 730823) von Stoffen und Erzeugnisse:

A unbrennbare	Granit, Sandstein, Beton, Ziegel, Keramische Fliesen, speziell Verputzmittel,
B schwierigbrennbare	Akumit, Heraklit, Lihnos, Itaver

C1 schwerbrennbare	Holz, Laubholz, Sperrholz, Härtenpapier, Umakart
C2 mittlebrennbare	Spanholzplatten, Solodur, Korkenplatten, Gummi, Bodenplatten,
C3 leichtbrennbare	Faserholzplatten, polystyren, polyuretan, PVC

Die Bedarfsartikel müssen sicher installiert werden und sind mit regulierbaren Beinchen - zur Ausgleichen der Höhe und der Unebenheiten eingestattet.

Bei der Installation muss man zugehörige Projekt-, Sicherheits- und Hygienischevorschriften nach folgenden Normen respektieren:

- ČSN 06 1008 Feuersicherheit der local Bedarfsartikel und Wärmequellen,
- ČSN 33 2000-3 Milieu für Elektroanlagen,
- ČSN EN 1775 Gasversorgung -Gasleitung in Gebäuden - Höchste Verkehrsdruck  $\leq$  5 Bar -Verkehrsansprüche,
- § 10 des Gesetzes Nr.185/2001 Sb., der Abfälle betrifft.

## **Rohr für Gasanschlüssen**

Gas muss mit eine Zinkstahlrohr, Edelstahlrohr oder mit einem bigsamen Stahlschlauch angeschlossen werden und zwar in Einklang mit gültigen Normen. Jedes Gerät muss einen schliessbaren Zuleitungshahn haben, um Gaszuleitung abstellen. Nach Installation müssen eventuelle Gasfliehen kontrolliert werden. Für diese Kontrolle benützt man die Materialien, die Rost nicht verursachen. Kontrollieren Sie die Gasfliehen nie mit öfñnem Feuer. Benützen Sie z.B. Seifewasser.Die Geräte sind durch gründliche Kontrolle bei der Herstellerdurchgegangen. Gastyp, Druck und Gerättyp stehen auf dem Schild mit Charakteristiken.

## **Kontrolle der Ansetzung des Gerätes**

Kontrollieren Sie bitte, ob das Gerät für Gastyp, der Sie benützen, gemacht ist. Auf dem Schild jedes Gerätes ist Gastyp angeführt.

## **Anweisung für Umbau auf andere Gastypen**

Die Geräte sind auf Fliessiggas angesetzt und kontrolliert (sehe Schild). Die Umbau auf anderen Gastyp muss qualifizierte Person machen. Die Düsen befinden sich in der Packung mit der Anweisung.

## **Austausch von Hauptbrennerdüse. Bild D**

Schrauben Sie die Unterdeckung ab (17), schrauben Sie die Düse ab(4).

Schrauben Sie neue Düse zu (siehe Tabelle mit technischen Daten). Luftzuführung des Hauptbrenners braucht keine Korrigierung.

### **Wichtig:**

Nach der Umbau ändern Sie die Daten auf dem Schild.

### **Betriebskontrolle**

- kontrollieren Sie eventuellen Gasfliehen
- kontrollieren Sie Anzündung und Flamme des Hauptbrenners
- kontrollieren Sie Flamme auf niedrigere Leistung (sporo)
- versuchen Sie, ob die Flamme des Hauptbrenners die Thermoteile leckt und ob sie blau ist
- bei Benützung des Gerätes empfiehlt man Ihnen nach der Anweisung verfahren

### **Einstellung der Flamme bei niedrigerer Leistung (sporo)**

Die Flamme, bei Anschaltung an sporo, stellt man mit Schraubchen ein, das sich in Hahnkorpf neben der Hahnwelle befindet. Für die Einstellung verfahren Sie so:

- nehmen Sie den Regulationsknopf des Hahnes runter (ziehen Sie)
- neben der Hahnwelle ist eine Lücke für Einschaltung
- mit Hilfe von einen kleinen flachen Schrauber stellen Sie Flamme ein

### **Wartung**

Wir empfehlen mindestens einmal im Jahr das Gerät beim Fachservis kontrollieren zu lassen. Alle Angriffen kann nur qualifizierte Person machen, die dazu Erlaubnis hat.

Es ist wichtig einige Teilen auch während Lebensdauer des Gerätes austauschen:

piezzo Elektrode, Wächter der Thermosicherung.

#### **Austausch von piezzo Elektrode oder Wächter: Bild D**

Unterdeckung abschrauben und runternehmen (17). Der Halter von piezzo Elektrode und Wächter abschrauben (26). Piezzo Elektrode oder Wächter abkoppeln und demontieren. Die Montage der neuen Teilen machen Sie im Gegenfolge.



## **Gebrauchsanweisung**

**Achtung!** Im Fall, dass bei erstem Einschaltung der Herd raucht, ist es wichtig das Gerät mindestens eine Stunde leer im Betrieb lassen - bis Gestank verschwindet.

### **Anzündung des Hauptbrenners und Thermoregulation: Bilder A,B**

Geben Sie der Regulationsknopf (2) in die Position "Anzündung des Hauptbrenners" und dann drücken Sie den Knopf und halten Sie ihn. Drücken Sie mehrmals Knopf des Piezzoanzünders (1) bis sich der Hauptbrenner anzündet. Die Flamme können Sie durch Lücke im Vorntafel sehen. Nach Anzündung des Brenners halten Sie den Knopf Nr (2) einige Sekunden gedrückt bis Thermosicherung warm wird. Danach lockern Sie den Knopf. Wenn die Flamme erlöscht, wiederholen Sie ganze Verfahren.

#### **- niedrigere Leistung (sporo)**

Drehen Sie den Knopf in Position "sporo". Damit stellen Sie Brennen für niedrigere Leistung (sporo).

#### **- ausschaltung des Gerätes**

Drehen Sie den Knopf in Position "0".

### **Schublade fürs Fettsammeln**

Schublade muss man regelmässig kontrollieren und rechtzeitig leer machen. Schublade müssen Sie nach jeder Ausschaltung des Gerätes reinigen.

**ACHTUNG! KURZ NACH AUSSCHALTUNG DES GERÄTES KANN SCHUBLADE NOCH HEISS SEIEN. MACHEN SIE DIE SCHUBLADE LEER WENN DAS GERÄT SCHON KALT IST.**

### **Anleitung für Absaugung der Abgase**

Geräte von Typ A (siehe Schild mit Charakteristiken).

Dieses Gerät ist nicht für Verbindung mit Raucherleitung oder mit anderem Gerät für Ausleitung der Abgase bestimmt. Dieses Gerät muss nur in ventilierten Räumem installiert werden. Die Ventilation muss Normen ČSN127010:1986 und ČSN127040:1986 antworten. In diesen Räumen verhindert man Anhäufung der gesundheitschädlichen Stoffen in unzulässige Konzentration (hygienische Vorschriften auf Arbeitsmilieu Bund 39/78 Richtlinie 46).

### **Bemerkunge und Empfehlunge**

Die Geräte, die Kochfläche in zwei Teilen eingeteilt haben, kann man selbstständig regulieren. Es ist auch möglich nur eine Hälfte benützen. Benützen Sie das Gerät nur unter Aufsicht.

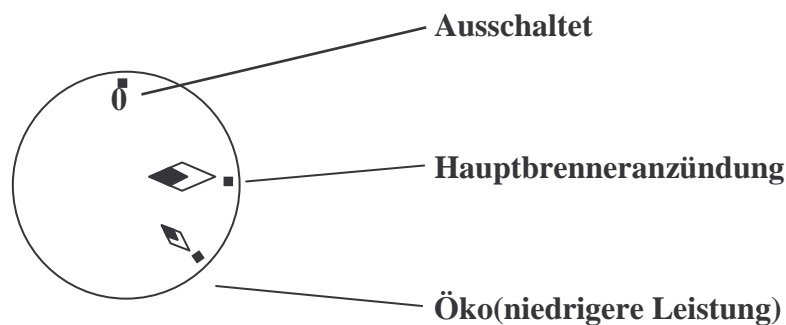
## Reinigung und Wartung

Reinigen Sie das Gerät täglich nach der Benützung. Rostfreie Teilen putzen Sie mit feuchtem Lappen und mit Waschmittel ohne groben Teilen. Danach spülen Sie alles mit reine Wasser und trocken Sie es. Wenn das Gerät lange nicht benützt wird, impregnieren Sie die Oberfläche mit dünne Ölschichte.

## VERFAHRUNG IM FALL VON STÖRUNG

Schliessen Sie Gasanleitung und rufen Sie Servis von Verkäufer.

Bild. B:

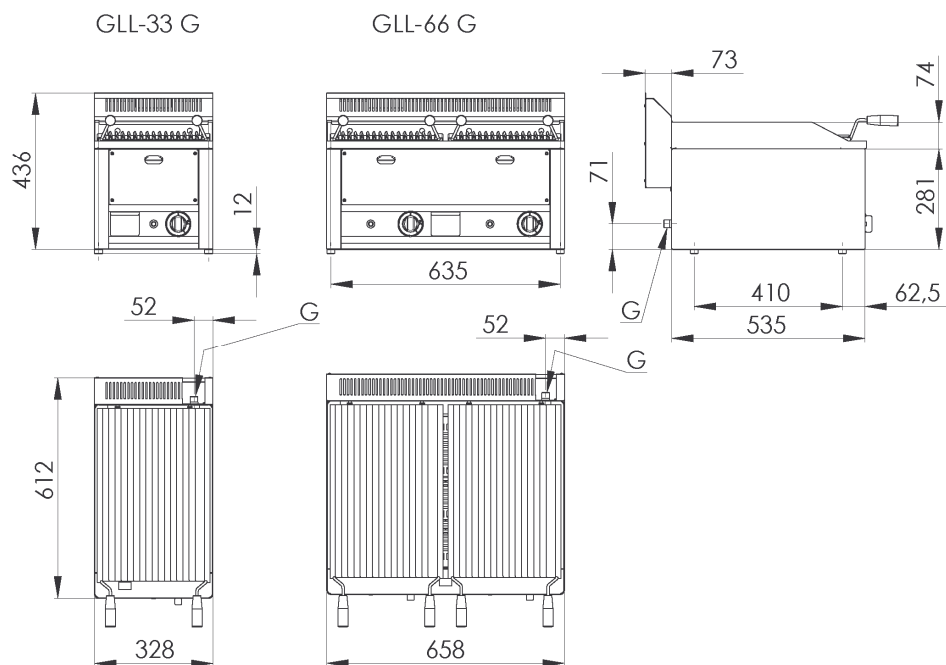
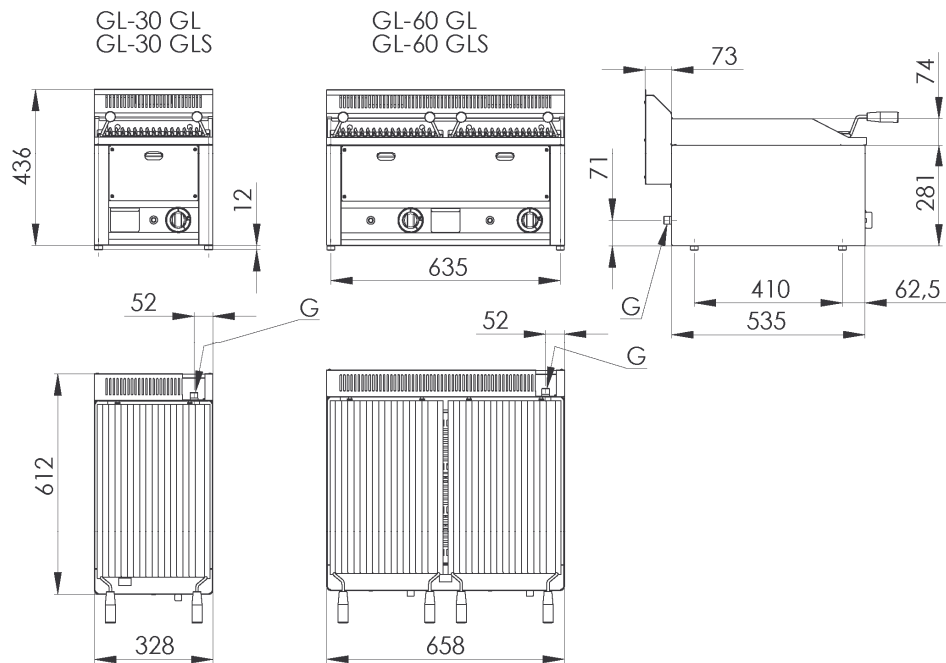


## Weisen von Ausnützung und Likvidation von Abfällen

Verpackung - zur Sammelstelle verkaufen  
Verpackungsfolie - in Sammelcontainers für Plaste geben  
Likvidation des Gerätes nach Ende der Lebensdauer: **Gerät und seine Teilen zur Sammelstelle**

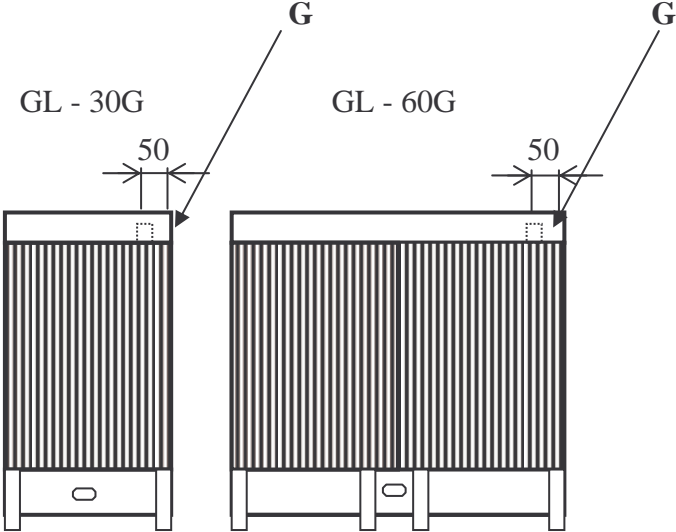
## HINWEISE

Garantie bezieht sich nicht auf Bedarfsersatzteilen, die gewöhnlicher Abnützung unterliegen (gummi Dichtunge, plastische Teilen usw.). Garantie bezieht sich auch nicht auf Anlage, deren Installation nicht im Einklang mit Anweisung und von berechtigtem Arbeiter nach entsprechenden Normen gemacht wurde, wenn mit Anlage unfachmännisch manipuliert wurde (Eingriffen zur innere Einrichtung) oder wenn das Gerät nicht mit verantwortlichem Arbeiter bedient wurde. Weiter bezieht es sich nicht auf Verletzung, die durch Natureinflüssen oder durch anderen Einflüssen verursacht wurde.

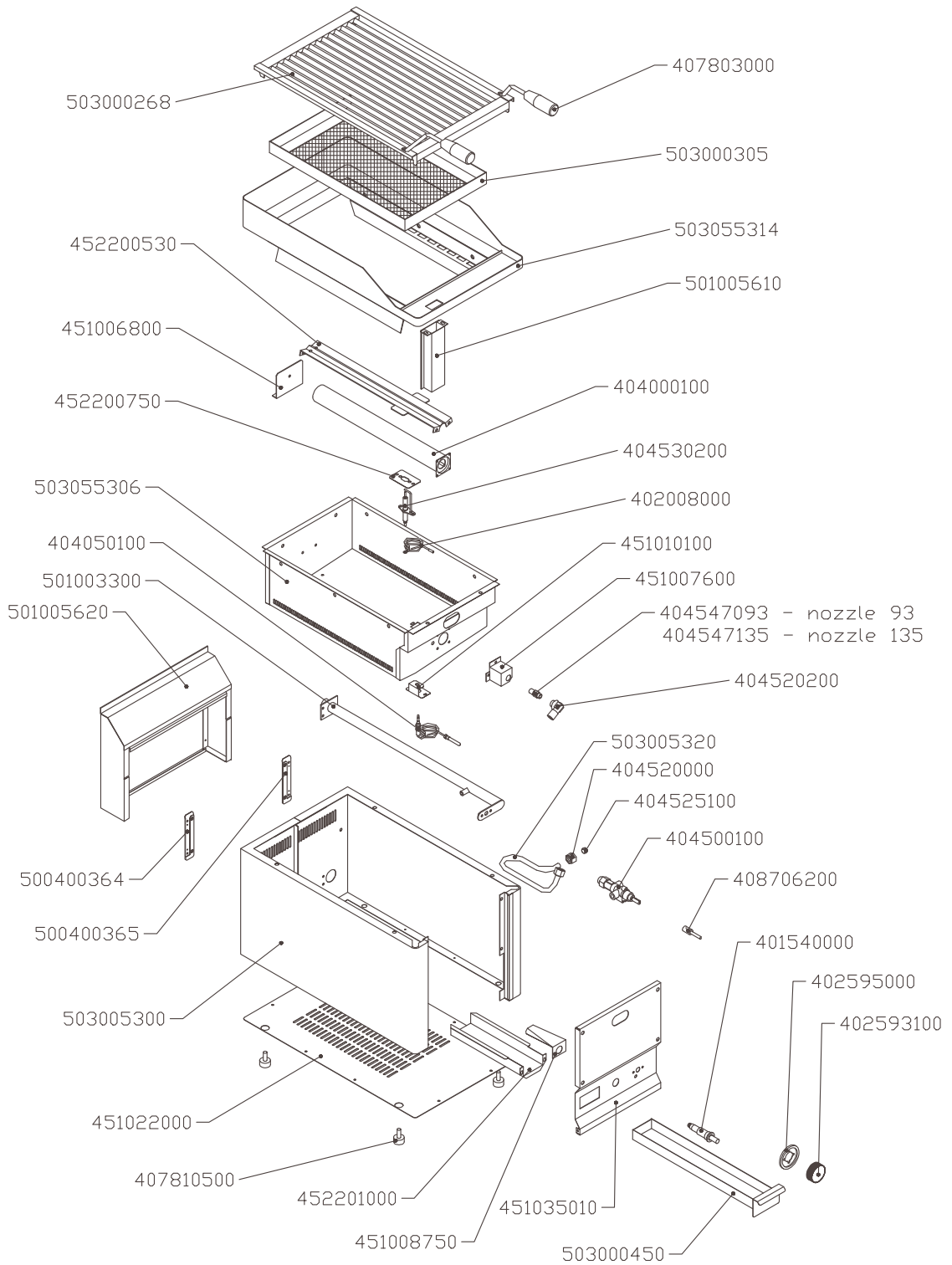


G

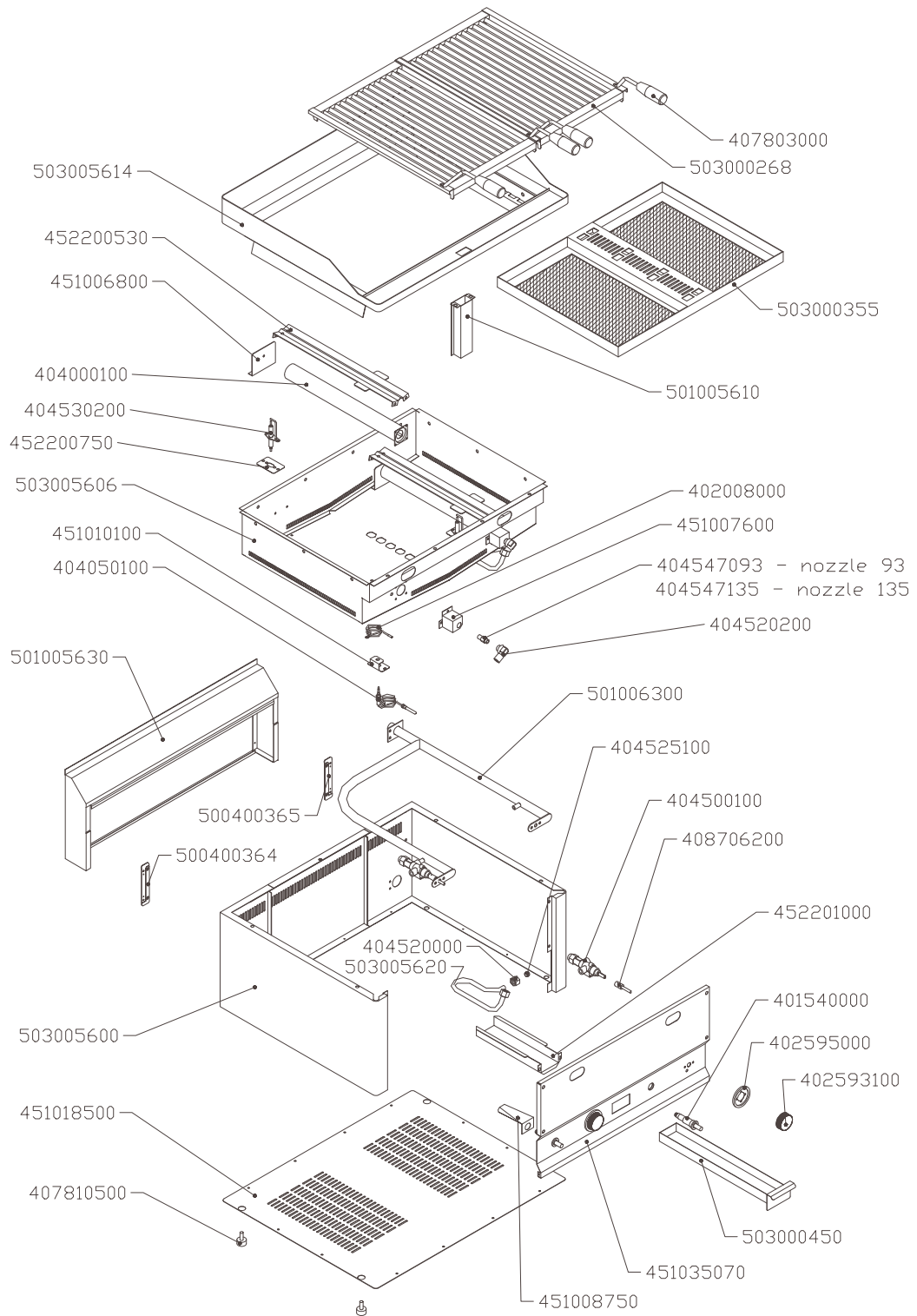
**G- Einlass für dem Gas G 1/2"**



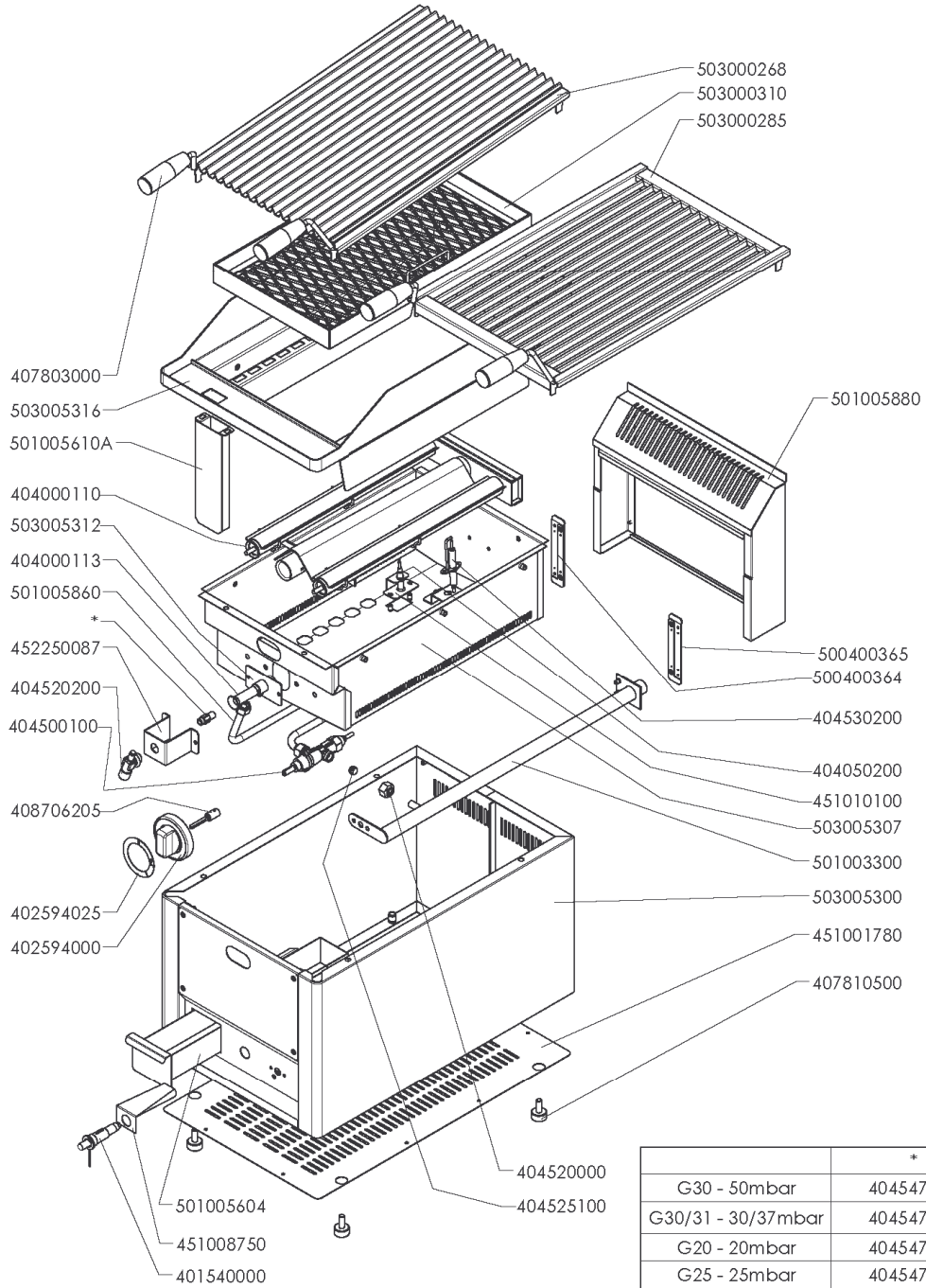
GL-30GL



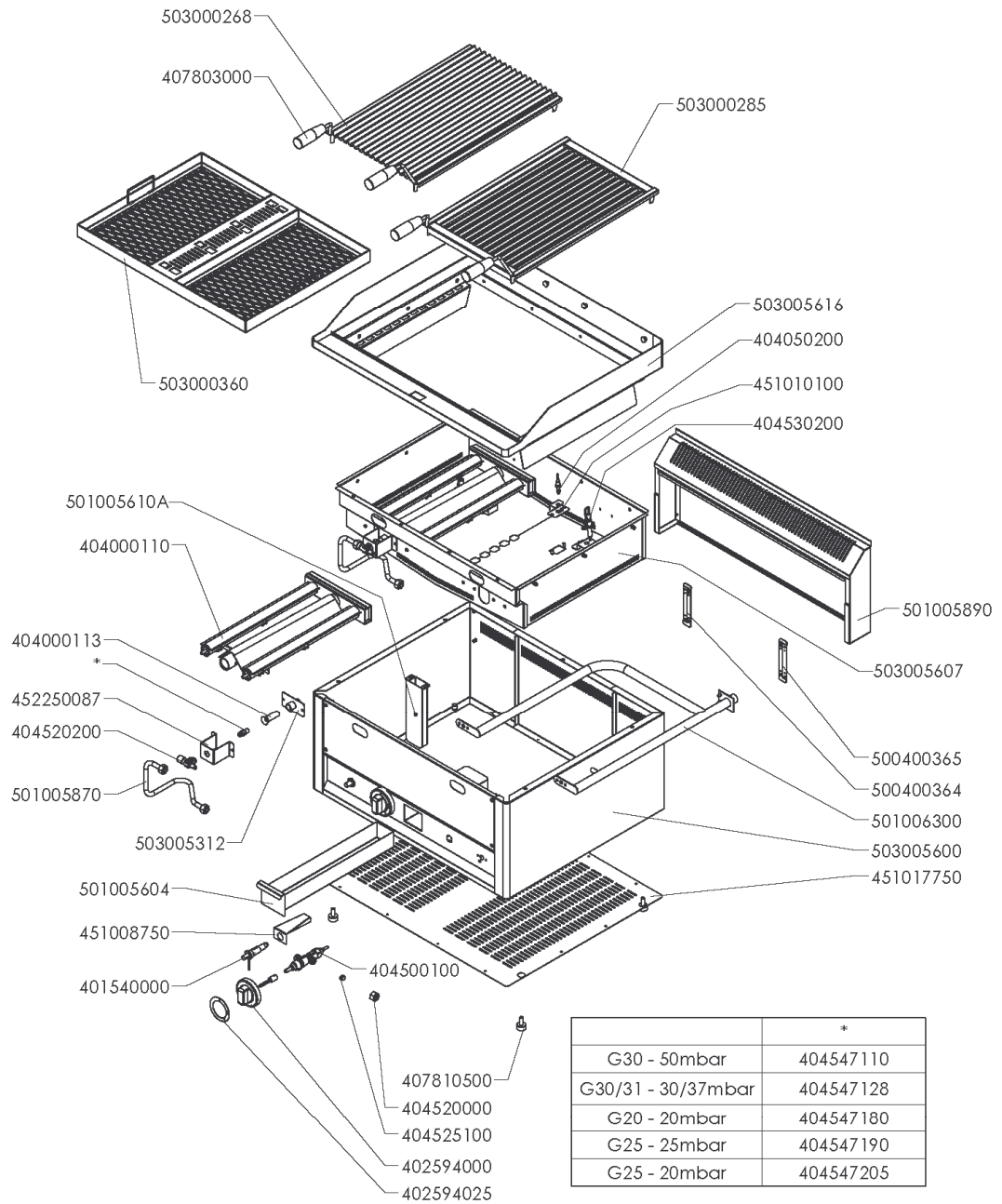
# GL-60GL



# GL-30 GLS



# GL-60 GLS





9.4.2010