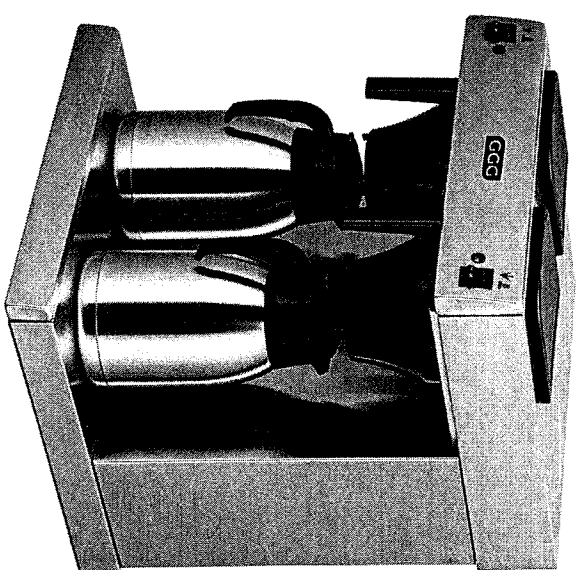


**BETRIEBSANLEITUNG**

**Kaffeemaschine**

**FKM20V | FKM202V**



**GGG Gastro-Großküchen-Geräte GmbH**

Grabenstraße 26 | 59759 Arnsberg | Germany  
Telefon: 029 32 - 936 0 | [zentrale@g-g.de](mailto:zentrale@g-g.de)

[www.g-g.de](http://www.g-g.de)



**GGG Gastro-Großküchen-Geräte GmbH**

Grabenstraße 26 | 59759 Arnsberg | Germany  
Telefon: 029 32 - 936 0 | [zentrale@g-g.de](mailto:zentrale@g-g.de) | [www.g-g.de](http://www.g-g.de)

Originalbetriebsanleitung | V02-0123

Technische Änderungen vorbehalten. Keine Haftung für Druckfehler.

DE

# Inhalt

1.	Allgemeines	3
2.	Sicherheit	4
3.	Technische Daten	6
4.	Anlieferung, Transport und Auspacken	7
5.	Geräteübersicht	8
6.	Aufstell- und Umgebungsbedingungen	9
7.	Montage und Installation	10
8.	Bedienung	11
9.	Reinigung	13
10.	Störungsbeseitigung	15
11.	Entsorgung	16

## 1. Allgemeines

Sehr geehrter Kunde, vielen Dank, dass Sie sich für eines unserer Produkte entschieden haben! Bitte lesen Sie diese Betriebsanleitung zu Beginn sorgfältig durch. Beachten Sie alle Hinweise und Konventionen für einen sicheren Umgang mit dem Produkt. Bitte halten Sie diese Betriebsanleitung stets in der Nähe des Produktes für alle Personen bereit, die mit und an diesem Produkt arbeiten. Die vor Ort geltenden Unfallverfügungsvorschriften und allgemeinen Sicherheitsbestimmungen sowie Umweltschutzbestimmungen sind einzuhalten.

### 1.1 Geltungsbereich

Die vorliegende Betriebsanleitung ist bestimmt für die Produkte der Typen: FKM20V, FKM202V.

### 1.2 Lieferumfang

Überprüfen Sie nach dem Empfang des Produktes den Lieferumfang auf Vollständigkeit und Unversehrtheit (siehe Kapitel „Anlieferung, Transport und Auspacken“).

### 1.3 Haftungsausschluss

Das Gerät ist nach den derzeit gültigen Regeln der Technik gebaut, für den gewerblichen Gebrauch bestimmt und von eingewiesenen Personen zu bedienen. Der Hersteller ist von der Haftung frei für Schäden oder Störungen, die in Folge der Nichtbeachtung dieser Anleitung auftreten.

In folgenden Fällen wird für eventuelle Schäden keine Haftung übernommen:

- Unsachgemäßer und nicht vom Hersteller vorgesehener Einsatz des Gerätes.
- Reparaturen, die nicht von den jeweiligen autorisierten Servicestellen durchgeführt wurden.
- Änderungen am Stromanschlusskabel.
- Änderungen an Bauteilen des Gerätes.
- Benutzung von nicht-originalen Ersatz- und Zubehörtteilen.
- Nichtbeachtung der (Transport-)Hinweise.

Die Nichtbeachtung kann zu Fehlfunktionen, Beschädigungen oder auch Ausfall des Gerätes führen. In all diesen Fällen erlischt die Garantie.

Für Druck- und Tippfehler wird keine Haftung übernommen. Grafiken können leicht von den tatsächlichen Gegebenheiten abweichen.

### 1.4 Urheberrecht

Die Betriebsanleitung ist urheberrechtlich geschützt. Die Vervielfältigung und Weiterverwendung, auch teilweise, ist nicht gestattet.

## 2. Sicherheit

### 2.1 Konvention für Sicherheitshinweise



#### GEFAHRI!

Kennzeichnet Gefährdungen, die zu Personenschäden führen können. Bei Nichtbeachtung der Sicherheitshinweise droht Lebensgefahr!



#### HINWEISI!

Kennzeichnet Gefährdungen, die zu Sachschäden führen können.



#### TIPPI!

Nennt nützliche Zusatzinformationen und Anwendungshinweise.

### 2.2 Bestimmungsgemäße Verwendung

Dieses Gerät ist für das Zubereiten und Warmhalten von Kaffee bestimmt. Der Einsatz erfolgt als freistehendes Gerät in geschlossenen Innenräumen.

### 2.3 Mögliche Fehlanwendung

Das Gerät darf nicht zu einer anderen als der festgelegten, bestimmungsgemäßen Verwendung benutzt werden. Ebenso ist die Verwendung im Freien nicht zulässig.

Jede nicht bestimmungsgemäße Verwendung des Gerätes ist unzulässig. Ansprüche wegen Schäden aus nicht bestimmungsgemäßem Gebrauch gegen den Hersteller sind ausgeschlossen. Für Schäden, die auf diese Weise verursacht werden, haftet allein der Betreiber.

### 2.4 Generelle Sicherheitshinweise

Beachten Sie folgende Hinweise für einen sicheren und gefahrlosen Gebrauch Ihres Gerätes:

- Das Gerät darf nur betrieben werden, wenn sein Zustand einwandfrei und betriebssicher ist. Überprüfen Sie den Zustand -auch den der Kanne/- vor jeder Nutzung.
- Jede Art von Reparatur und Instandhaltungsmaßnahme muss durch qualifiziertes Fachpersonal erfolgen.
- Verwenden Sie Anschluss an das Stromnetz nur ordnungsgemäß installierte Einzel-Steckdosen mit Schutzkontakt. Verlängerungskabel und Mehrfach-Steckdosen sind unzulässig.
- Die Steckdose muss leicht zugänglich sein, damit die Stromzufuhr in dringenden Fällen leicht unterbrochen werden kann.
- Benutzen Sie ausschließlich den Netzstecker zum Trennen der Stromversorgung. Ziehen Sie nie

am Stromanschlusskabel.

- Fassen Sie niemals mit nassen Händen an den Netzstecker und das Gerät.
- Halten Sie Haare, Finger und andere Körperteile sowie lose Kleidung und sonstige Gegenstände von den Öffnungen, heißen Oberflächen und beweglichen Teilen fern.
- Lassen Sie das Gerät nicht unbeaufsichtigt, wenn es in Betrieb ist.
- Das Gerät sollte nur dann von Personen mit reduzierten körperlichen, sensorischen oder geistigen Fähigkeiten, mangelnder Erfahrung oder Kenntnissen verwendet werden, wenn sie von einer verantwortlichen Person eingewiesen wurden bzw. ständig beaufsichtigt werden.
- Stellen Sie sicher, dass keine Kinder mit dem Gerät hantieren! Beaufsichtigen Sie Kinder in der Nähe des Gerätes stets aufmerksam.
- Stellen Sie sicher, dass keine Personen -insbesondere Kinder- oder Tiere auf das Gerät klettern oder sich daran hängen.
- Stellen Sie sicher, dass keine Personen in das Gerät fassen.
- Lagern oder verwenden Sie kein Benzin oder andere feuergefährliche Flüssigkeiten im Inneren oder in der Nähe des Gerätes. Es könnte eine Brandgefahr darstellen.
- Lagern Sie keine Gegenstände auf oder direkt neben dem Gerät.
- Halten Sie alle Lüftungsöffnungen frei.
- Stellen Sie das Gerät nicht auf andere, elektrisch betriebene Geräte und vermeiden Sie Vibration in der Nähe (beispielsweise durch Geschirrspüler).
- Verwenden Sie ausschließlich die dazugehörige Isolierkanne. Stellen Sie diese niemals auf heiße Ofenplatten. Nutzen Sie die Isolierkanne nicht in einer Mikrowelle. Stellen Sie die Isolierkanne niemals im heißen Zustand auf nassen oder kalten Untergrund.

### 3. Technische Daten

Modell	FKM20V	FKM202V
Kapazität	2 L	2 x 2 L
Maße	385 x 215 x 520 mm	430 x 395 x 520 mm
Gewicht	7 kg	13,4 kg
Anschluss	230 V, 50 Hz	230 V, 50 Hz
Leistung	1900 W	3300 W
Schutzart-klasse	IPX0, I	IPX0, I
Brühzeit pro Kanne	8 Minuten	8 Minuten
Material d. Korpus	Edelstahl	Edelstahl
Filterpapier	9-11 cm	9-11 cm
Ausstattung	1 Kanne, 1 Wassertank, 1 Warmhalteplatte	2 Kannen, 2 Wassertanks, 2 Warmhalteplatten

### 4. Anlieferung, Transport und Auspacken

Die nachfolgenden Hinweise und Handlungsanweisungen beziehen sich auf die erstmalige Lieferung des Gerätes und auf jedes Versetzen (vollkommen entleert).



#### GEFAHRI!

Gefahr durch Erstickern!  
Halten Sie evtl. vorhandene Verpackungsmaterialien von Kindern und Tieren fern.



#### HINWEISI

Transportieren Sie das Gerät aufrecht und fassen Sie es an der Unterseite.



#### TIPPI

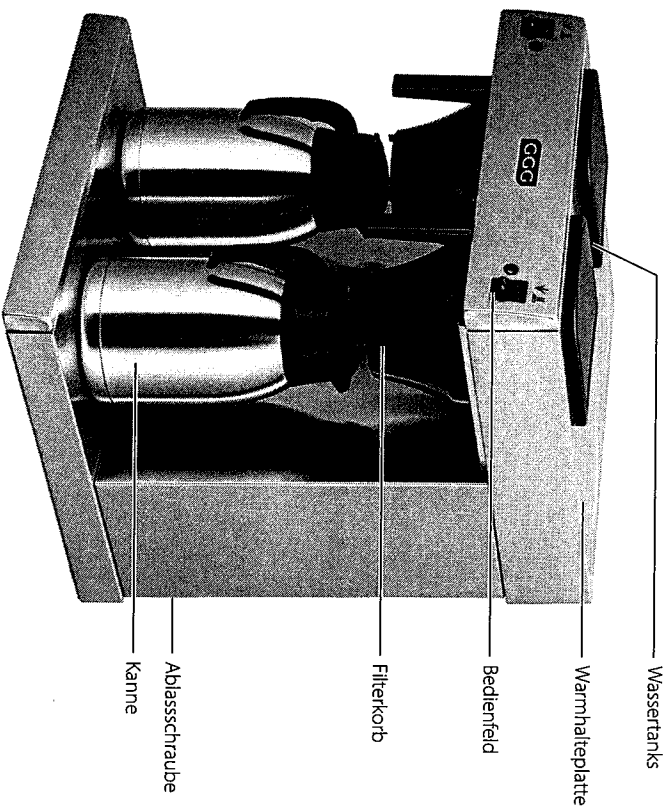
Bewahren Sie die Verpackung für eventuelle Transporte des Gerätes oder Service-Fälle auf.

#### Im Lieferumfang sind enthalten:

- Gerät
- Kanne/n
- Betriebsanleitung

1. Prüfen Sie die Vollständigkeit Ihres Produktes. Vergleichen Sie dazu den angegebenen Lieferumfang.
2. Entfernen Sie die Verpackung sorgfältig und vollständig. Eine eventuell vorhandene Schutzfolie muss abgezogen werden. Überprüfen Sie auch die Innenräume.
3. Bei etwaigen Transportschäden eine sofortige Dokumentation durchführen. Später entdeckte Mängel umgehend reklamieren (Fristablauf beachten). Bei Beschädigungen darf das Gerät nicht an die Stromversorgung angeschlossen werden.

## 5. Geräteübersicht



## 6. Aufstell- und Umgebungsbedingungen

### Sicherheitshinweise:

- Halten Sie das Stromanschlussskabel fern von heißen Objekten, scharfen Kanten und Feuchtigkeit. Es darf nicht verdeckt werden, z. B. durch Textilien oder Geräte (einschließlich dieses Gerätes).
- Das Stromanschlussskabel darf nicht geknickt oder gequetscht werden. Achten Sie darauf, dass es stets vollständig abgewickelt ist.
- Das Stromanschlussskabel darf keine Gefahr darstellen, beispielsweise durch Strangulation oder Stolpern.
- Das Gerät muss stets kippsicher und rutschfest stehen. Bewegen Sie das Gerät nicht im eingeschalteten oder/und befüllten Zustand.

Für einen sicheren und fehlerfreien Betrieb des Gerätes muss der Aufstellort nachfolgende Voraussetzungen erfüllen:

- Ein trockener Innenraum mit ebenen, tragfähigen und nicht-brennbaren Untergrund. Das Gerät muss waagrecht und kippsicher stehen.
- Eine ausreichend große, saubere Arbeitsfläche, frei von Fremdkörpern.
- Ein ausreichend großer Abstand zu anderen Objekten.
- Schutz vor direkter Sonneneinstrahlung und Wärmequellen.
- Schutz vor Wasser und Spritzwasser.
- Eine nicht-explosionsgefährdete Umgebung. Lagern Sie keine entzündlichen bzw. entflammbaren Flüssigkeiten, Gase oder sonstige Gemische und Materialien in der Nähe.
- Eine normale Innenraumtemperatur mit einer normalen Luftfeuchte.

Platzieren Sie das Gerät so, dass die bedienende Person aufrecht vor dem Gerät stehen und es gut überblicken kann. Achten Sie darauf, dass die bedienende Person den benötigten Freiraum zum Durchführen der Arbeiten hat.

## 7. Montage und Installation



### GEFAHRI!

Gefahr durch Stromschlag!

Vor Installation vergewissern Sie sich, dass Ihre Netzeingangsspannung mit den technischen Angaben des Gerätes übereinstimmt. Das Gerät darf nur bei Übereinstimmung angeschlossen werden. Ziehen Sie einen Fachmann heran, um eine adäquate Stromversorgung und Absicherung sicherzustellen.

### Anschluss an die Stromversorgung

Das Gerät wird komplett montiert geliefert und ist mit einem Stromanschlusskabel samt Netzstecker ausgestattet, um es an das Hauptstromnetz anzuschließen.

Stellen Sie vor Installation unbedingt Folgendes sicher:

Die Netzspannung entspricht der Spannungsleistung des Gerätes; um eine ordnungsgemäße Inbetriebnahme garantieren zu können, ist eine Eingangsspannung erforderlich, die höchstens +/- 6 % von der Sollspannung des Gerätes abweicht. Das Stromnetz muss mittels Schutzschalter abgesichert sein (Erdung)!

## 8. Bedienung



### GEFAHRI!

Gefahr durch Verbrennung!

Während des Betriebes werden die Oberflächen des Gerätes und das Wasser im Behälter sehr heiß. Berühren Sie diese nicht mit dem Körper. Achten Sie auch darauf, dass keine Objekte mit den heißen Teilen bzw. Bereichen und dem aufsteigendem Dampf in Berührung kommen.

Lassen Sie den Deckel des Tanks stets verschlossen, wenn das Gerät in Betrieb ist. Fassen Sie die Kanne/n am Griff.



### HINWEISI

Das Gerät darf keinesfalls ohne Wasser betrieben werden. Achten Sie darauf, dass stets ausreichend Wasser im Behälter ist. Füllen Sie niemals heißes Wasser in den Tank. Geben Sie auch kein Wasser in das bereits aufgeheizte Gerät. Überfüllen Sie das Gerät nicht (maximal 2 L je Tank) und entfernen Sie überschüssiges Wasser sofort.

Lassen Sie niemals eine leere Kanne auf der heißen Warmhalteplatte stehen.

### Symbole und Bedeutung



Brühvorgang



Warmhalteplatte



heiße Oberfläche

### 8.1 In Betrieb nehmen

Vor der ersten Inbetriebnahme müssen Sie eine Erstreinigung durchführen. Dadurch entfernen Sie eventuelle, produktionsbedingte Rückstände im Inneren des Gerätes. Das Wasser aus der Erstreinigung sollte aus hygienischen Gründen entsorgt werden.

Gehen Sie dazu wie folgt vor:

1. Bringen Sie den Filterkorb (ohne Filterpapier) in seine Position.
2. Füllen Sie kaltes Wasser (maximal 2 L je Tank) in den Wassertank und schließen Sie den Deckel. Wärmen Sie etwa 1 Minute, sodass in der Zwischenzeit Luftfeinschlüsse entweichen können.
3. Stellen Sie die Kanne/n unter den Filterkorb.
4. Verbinden Sie das Gerät mit dem Stromnetz.
5. Drücken Sie den Ein/Aus-Schalter der Brühinheit. Die Kontrolllampe leuchtet auf.

Heißes Wasser fließt in die Kanne/n. Der Vorgang dauert etwa 4-5 Minuten und endet damit, dass die Kontrolllampe erlischt. Wiederholen Sie diesen Durchgang 2-3 Mal, um eine Estrreinigung der Inneren Maschinentelle durchzuführen. Danach schalten Sie das Gerät ordnungsgemäß mit dem Ein/Aus-Schalter aus und trennen es vom Stromnetz. Reinigen Sie es dann entsprechend der normalen Reinigung.

Beachten Sie Folgendes:

Beim ersten Befüllen des Tanks mit Wasser werden auch die Heizelemente mit Wasser befüllt. Dies entspricht etwa 400-600 ml Wasser. Wird nach einem Vorgang erneut der Tank aufgefüllt entfällt die hierfür benötigte Menge Wasser, da sie dann bereits in den Heizelementen vorhanden ist.

## 8.2 Bedienen

1. Ziehen Sie den Filterkorb mit Hilfe des Griffs heraus. Legen Sie ein passendes Filterpapier in den Kaffeefilter und geben Sie die gewünschte Menge Kaffeepulver hinein.
  2. Schieben Sie den Filterkorb wieder zurück in seine ursprüngliche Position.
  3. Öffnen Sie den Deckel des Wassertanks und füllen Sie kaltes Wasser (maximal 2 L je Tank, mindestens 0,5 L) in den Tank. Schließen Sie den Deckel danach wieder.
  4. Stellen Sie die Kanne/n unter den Filterkorb. Die Öffnung der Kanne muss sich mittig unterhalb des Filterkorbs befinden.
  5. Verbinden Sie das Gerät mit dem Stromnetz.
  6. Drücken Sie den Ein/Aus-Schalter der Brühreihheit. Die Kontrolllampe leuchtet auf und der Brühvorgang startet.
- Heißer Kaffee fließt in die Kanne/n. Der Vorgang endet damit, dass die Kontrolllampe erlischt. Drücken Sie den Ein/Aus-Schalter, um das Gerät auszuschalten.
- Sie können den zubereiteten Kaffee auf der Warmhalteplatte warmhalten. Betätigen Sie dazu den rechten Ein/Aus-Schalter und platzieren Sie die gefüllte Kanne auf der oberen Warmhalteplatte.

## 8.3 Außer Betrieb nehmen

Sobald Sie das Gerät nicht mehr benötigen nehmen Sie es außer Betrieb:

1. Schalten Sie den Brühvorgang und die Warmhalteplatte aus und ziehen Sie den Netzstecker.
2. Lassen Sie das Gerät abkühlen.
3. Entsorgen Sie das Filterpapier.
4. Entleeren Sie den Tank. Lösen Sie dafür die Ablassschraube auf der Rückseite und fangen Sie das Wasser mit einem geeigneten Behälter auf. Gegebenenfalls neigen Sie das Gerät leicht, damit das Wasser restlos ablaufen kann. Hierüber werden auch die Heizelemente geleert.
5. Führen Sie eine Reinigung (siehe Kapitel „Reinigung“) durch.

# 9. Reinigung



## GEFAHRI!

Gefahr durch elektrischen Strom!  
Schalten Sie das Gerät aus und trennen Sie es von der Stromversorgung, bevor Sie es reinigen.



## GEFAHRI!

Gefahr durch Verbrennen!  
Lassen Sie das Gerät komplett abkühlen, bevor Sie mit der Reinigung beginnen.



## HINWEISI!

Verwenden Sie keine aggressiven Reiniger wie Scheuermittel, alkalische Mittel oder Alkohol, da diese das Gerät beschädigen können. Nicht nass säubern, mit heißem Wasser oder mit Hochdruck. Nicht direkt mit Wasser besprühen oder in Wasser tauchen. Verwenden Sie keine harten Bürsten oder Scheuermittel.  
Achten Sie darauf, dass niemals Feuchtigkeit an elektrische Bauteile oder in die Lüftungsoffnungen gelangt!

Führen Sie regelmäßige Reinigungen Ihres Gerätes durch. Das Gerät sollte je nach Benutzung und Härtegrad des Wassers zudem regelmäßig entkalkt werden. Beachten Sie dazu unbedingt die Hinweise des Herstellers.

Gehen Sie zur Reinigung wie folgt vor:

1. Nehmen Sie das Gerät wie zuvor beschrieben außer Betrieb.
2. Wischen Sie den Korpus und alle weiteren Außenflächen mit einem weichen, angefeuchteten Tuch ab.
3. Spülen Sie die Kanne/n und den Filterkorb in warmem Wasser mit einem neutralen Reiniger und einem weichen Tuch.
4. Trocknen Sie alle gereinigten Bereiche vollständig mit einem weichen Tuch ab und polieren Sie die Oberflächen.

Um das Gerät zu entkalken, gehen Sie wie folgt vor:

1. Lösen Sie die gewünschte Menge Entkalker in einem Liter kaltem Wasser auf.
2. Stellen Sie sicher, dass der Filterkorb in der vorgesehenen Position ist und sich kein Filterpapier darin befindet.
3. Stellen Sie die Isolierkanne zum Auffangen der Flüssigkeit unter den Filterkorb.

4. Füllen Sie die Flüssigkeit mit dem Entkalker in den Wassertank.
5. Aktivieren Sie den Brühvorgang.
6. Schalten Sie das Gerät aus, wenn Flüssigkeit aus dem Filterkorb in die Kanne tropft.
7. Warten Sie ca. 5 Minuten, um den Entkalker einwirken zu lassen.
8. Schalten Sie das Gerät wieder an und lassen Sie den Brühvorgang durchlaufen.
9. Lassen Sie den Brühvorgang einige Male mit klarem Wasser durchlaufen, um Spuren des Entkalkers zu entfernen.

## 10. Störungsbeseitigung

Trennen Sie bei allen Arten von Störungen das Gerät sofort vom Stromnetz!

Lässt sich das vorliegende Problem durch die nachfolgenden Lösungsvorschläge nicht beheben, wenden Sie sich an den Kundendienst Ihres Lieferanten!

Problem	Mögliche Ursache	Lösungsvorschlag
Keine Funktion	Das Gerät ist nicht mit der Stromversorgung verbunden.	Prüfen Sie das Stromanschlusskabel. Stecken Sie den Stecker in die Steckdose.
Gerät schaltet ab.	Überhitzung.	Pausieren Sie den Betrieb. Drücken Sie die Reset-Taste auf der Rückseite.
Es läuft kein Wasser durch das Gerät.	Wassermenge zu gering. Kalkablagerungen im Gerät.	Füllen Sie Wasser in den Tank. Entkalken Sie das Gerät.



# 11. Entsorgung

---



## ENTSORGUNG

Altgeräte dürfen nicht als unsortierter Hausmüll über die kommunale Abfalltonne entsorgt werden!

Entsorgen Sie Ihr Gerät getrennt - der Umwelt zuliebe.

Entsorgen Sie das Gerät entsprechend der nationalen Bestimmungen. Bringen Sie Ihr Gerät zwecks Entsorgung zu einer Sammelstelle Ihres kommunalen Entsorgungsträgers. Bitte entsorgen Sie das Gerät auf keinen Fall über den Hausmüll.

Nach dem Elektro- und Elektronikgerätegesetz sind Besitzer von Altgeräten gesetzlich gehalten, alte Elektro- und Elektronikgeräte einer getrennten Abfallerfassung zuzuführen.

Vermeiden Sie Missbrauch, indem Sie das Gerät unbrauchbar machen. Trennen Sie dazu zuerst das Gerät von der Stromversorgung und anschließend das Stromanschlusskabel vom Gerät.

Bitte schützen Sie die Umwelt und die Gesundheit anderer, indem Sie das Gerät sach- und fachgerecht entsorgen!